

# Der MultiSensor



Die Hauszeitschrift der Werth Messtechnik GmbH

Mai 2011

## Werth ist wieder auf Wachstumskurs

*Dr. Ralf Christoph: Die positiven Erwartungen für das Jahr 2010 wurden für die Werth Messtechnik GmbH noch übertroffen. Zum Abschluss des Jahres konnten wir uns über neue Rekordzahlen für den Auftragseingang freuen. Neben der allgemeinen wirtschaftlichen Erholung liegen die Ursachen hierfür im Ausbau unseres Marktanteils durch innovative Produkte und verstärkte Aktivitäten im Export.*

Das Team der Werth Messtechnik GmbH freut sich, dass die Neuentwicklungen der letzten Jahre Früchte getragen haben. Neue Aufträge im Bereich der Koordinatenmesstechnik mit Röntgentomografie - aber auch auf dem Feld der Messung von Mikromerkmalen - bringen den Beweis, dass wir in der Vergangenheit in die richtige Richtung investiert haben. Unsere Angebote zu schlüsselfertigen Lösungen für unsere Endkunden wurden ebenfalls in zunehmendem Maße wahrgenommen. Dieser „Komplettservice“ gestattet den Anwendern, sich auf Ihre Kernprozesse zu konzentrieren und gleichzeitig Qualitätssicherung auf höchstem Niveau zu gewährleisten. Die Modularität der Gerätetechnik und die Möglichkeiten zur flexiblen Konfiguration, zugeschnitten auf die jeweilige Messaufgabe, sind hierfür wesentliche Voraussetzungen.

Durch die in den letzten Jahren neu eingeführten Sensoren, wie zum Beispiel den konfokalen Nanofokus-Probe NFP, konnten völlig neue Anwendungen erschlossen werden.

Selbstverständlich wird Werth auch in diesem Jahr, anlässlich der Messe Control in Stuttgart, wieder neue interessante Produkte vorstellen. Unsere führende Position im relativ jungen Markt der Koordinatenmessgeräte mit Röntgentomografie wird durch erweiterte Gerätevarianten und Softwarefunktionen ausgebaut. Die neue Version des hochgenauen Multisensor-Koordinatenmessgeräts VideoCheck UA gestattet sowohl das Messen von Mikrostrukturen mit höchster Genauigkeit als auch die Kalibrierung von Normalen.

Für viele praktische Anwendungen hat sich das Prinzip des Werth Fasertasters - die berührungslose optische Messung der Tastkugelposition - bewährt. Das Konzept wurde nun für alle Raumrichtungen realisiert und erschließt dem neuen 3D-WFP weitere Anwendungsfelder, zum Beispiel Messung von Mikrospritzgusswerkzeugen.

### INHALT

#### NEUES

Ausschnitts- und Helix-CT	2
„Schlüsselfertig“	2
VideoCheck® UA	3
Der neue QuickInspect	3
Schnelles Einmessen	3
Fasermessung	3

#### AKTUELLES

Messen der Wirkkontur	4
Neue Richtlinien	4
Schwenkgelenk	4
Interferometer WIP	4
3D-Fasertaster	5
IP 40T und IP 110 T	5

#### ANWENDUNG

Lebensrettende Präzision	6
Prozesssichere Messungen an Stents	7

#### AKTUELLES

International auf dem Vormarsch	8
Der Multisensor meint	8

### Band 331 Röntgentomografie in der industriellen Messtechnik

#### Inhalt

Vom klinischen CT zum industriellen Messgerät
Röntgentomografie für industrielle Messgeräte
Gerätetechnik und Bauformen
Tomografieren in der industriellen Anwendung
Physikalische Besonderheiten
Spezielle Messmethoden
Spezifikation und Messunsicherheit

Durch den Werth-Interferometer-Probe WIP wird es möglich, kleinste Strukturen auch in Hohlräumen, zum Beispiel tiefen Bohrungen, mit höchster Genauigkeit zu messen. Berührungslose Rauheitsmessungen können mit diesem Sensor ebenfalls durchgeführt werden.

Die fachkundige und lösungsorientierte Beratung der Anwender ist für Werth sehr wichtig. Zusätzliche, kompetente Mitarbeiter verstärken deshalb unser Team in mehreren Ländern.



Der neue Band in der Reihe „Die Bibliothek der Technik“

Auch das neu erschienene Fachbuch „Röntgentomografie in der industriellen Messtechnik“ soll der fachlichen Beratung unserer Kunden dienen und Hintergrundinformationen zu dieser neuen Technologie bieten.

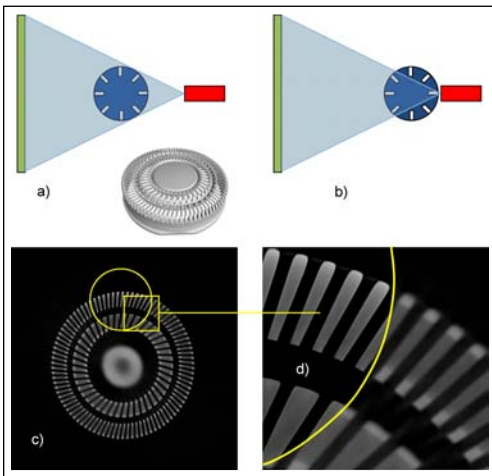
Innovative Fertigungstechnologien fordern innovative Messtechnik zur Sicherung der Produktqualität. Wir sind deshalb optimistisch, dass auch in den zukünftigen Jahren Werth Messtechnik Produkte einen bedeutenden Platz im Feld der Qualitätssicherung einnehmen werden. Dies wird weiterhin zu einer positiven Unternehmensentwicklung führen.

## Ausschnitts-CT und Helix-CT

### Leistungsstarke Funktionen

Auch im letzten Jahr wurde der technische Vorsprung der Werth Messtechnik GmbH im Bereich der Koordinatenmessgeräte mit Röntgentomografie weiter ausgebaut. Es wurden weitere leistungsstarke Funktionen zum präzisen Messen integriert.

Mit der Ausschnittstomografie (Region of Interest bzw. ROI-CT) - oder auch lokalen Tomografie - wird die Auflösung lediglich in einem Teilbereich innerhalb des Bauteils erhöht, ohne das Bauteil komplett in hoher Auflösung rastern zu müssen. Hierdurch wird signifikant Messzeit eingespart. Möglich wurde dies durch eine zweistufige Vorgehensweise, bei der zuerst das komplette Bauteil „im Bild“ in niedriger Auflösung aufgenommen wird (Abb. a). Anschließend erfolgt in einer zweiten Aufnahme die Tomografie des „interessanten Bereichs“ mit maximaler Auflösung (Abb. b). Das Ergebnis ist ein Volumendatensatz des hoch aufgelösten Teilbereichs innerhalb des Gesamtbauteils (Abb. c und d).



Lokale Tomografie

Um die Präzision beim Messen mit Tomografie weiter zu erhöhen, wurde die Helix CT (nicht ganz zutreffend auch Spiral-Tomografie genannt) entwickelt. Hierbei wird berücksichtigt, dass die wirklich exakte Tomografie eines Bauteils nur unter Nutzung der mittleren Messebene zwischen Röntgenquelle und Detektor, senkrecht zur Drehachse möglich ist.

Eine weitere Genauigkeitsverbesserung wurde durch die Integration einer Korrektur von Strahlauflüchtungsartefakten in die Rekonstruktionsbibliothek erzielt. Die Korrektur erfolgt vollautomatisch während der Messung unter Berücksichtigung der realen Werkstückeigenschaften.

Bei der „normalen“ Kegelstrahltomografie entstehen je nach Kegelwinkel im Randbereich (oben und unten) so genannte Kegelstrahlartefakte, die zu Abweichungen bei der maßlichen oder

## „Schlüsselfertige“ Systemlösungen

Seit mehr als 60 Jahren werden im Hause Werth einsatzfertige Systemlösungen für Kunden im In- und Ausland geliefert.

Durch die einzigartige Auswahl an Gerätetechnik und Sensorik, kann das Messgerät jeweils optimal an seine Aufgaben angepasst werden. Zur reibungslosen Prozessintegration erarbeitet ein hierauf spezialisiertes Team von Ingenieuren und Technikern zielorientiert und umfassend das gesamte Konzept für den Messprozess. Dieses umfasst zum Beispiel eine detaillierte Lastenhefterstellung und auf Wunsch auch den Nachweis der Messgerätefähigkeit bzw. Messprozesseignung.

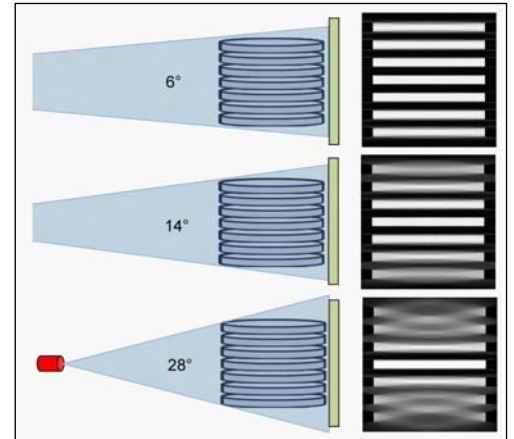
Ein professionelles Projektmanagement sichert bestmögliche Termineinhaltung und Prozessqualität in enger Abstimmung mit dem Anwender.

Durch die Flexibilität der WinWerth® Messsoftware lassen sich anwenderorientierte Bedienoberflächen und entsprechende Messabläufe einfach erstellen. Darüber hinaus sind die Programme parametrisierbar, und dadurch leicht auf komplette Teilefamilien anzupassen. Der Programmcode ist „aufwärts kompatibel“ und so auch bei späteren Updates lauffähig.



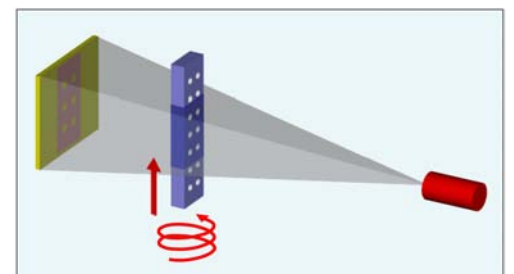
ScopeCheck V 200 in der Anwendung bei einem Automobilzulieferer

visuellen Prüfung führen können. Bei Messaufgaben mit Genauigkeitsanforderungen im Mikrometerbereich sind diese unter Umständen nicht vernachlässigbar.

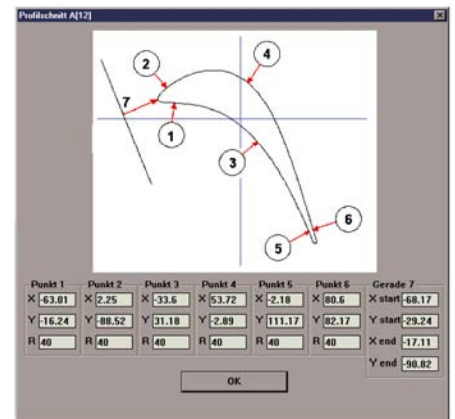


Einfluss des Kegelstrahlwinkels

Beim Werth TomoScope® wird mit sehr kleinen Kegelwinkeln gearbeitet. Dadurch sind diese Effekte im Normalfall gering. Bei Anwendungsfällen mit hoher Strahlungsabsorption kann es sinnvoll werden, den Abstand von Detektor zu Röntgenquelle zu verkleinern um ausreichend kurze Messzeiten zu gewährleisten. Dieses führt dann zwangsläufig zu größeren Kegelwinkeln, die durch den Einsatz der Helix CT vermieden werden können.



Helix-Tomografie: Zur Durchführung der Helix-CT wird das Bauteil einmal komplett durch die mittlere Ebene des Messvolumens „geschraubt“. Das Ergebnis ist eine hochgenaue Messpunktewolke.



Anwenderorientierte Bedienoberfläche zur Messung eines Profilschnitts

## VideoCheck® UA

### Messen im Submikrometerbereich

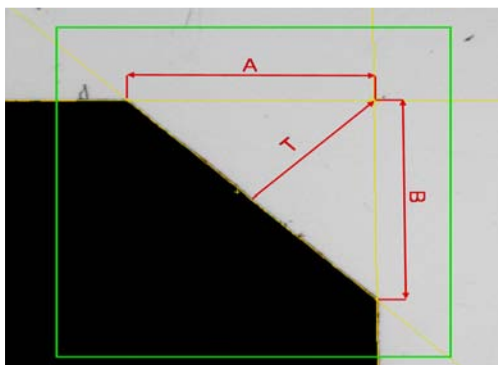
Der neue VideoCheck® UA (UltraAccuracy) folgt dem Trend zur Miniaturisierung und zu immer höheren Toleranzanforderungen an die Bauteile. Das Gerät ist mit modernster Luftlagertechnik, Schwingungsisolatoren und Maßstabssystemen aus Glaskeramik mit 0,001 µm Auflösung ausgestattet. Eine spezielle Anbindung an die Achsen gewährleistet die Minimierung der Antriebseinflüsse auf das Gesamtsystem.



Das Messvolumen von 400 mm x 400 mm x 250 mm ist einzigartig in seiner Klasse und erweitert den Anwendungsbereich von der Mikrobauteilmessung auf das Messen von Mikromerkmalen an großen Bauteilen sowie auf das Kalibrieren größerer Normale.

Je nach Anwendung kann der VideoCheck® UA mit allen Sensoren des Werth Multisensor Baukastens ausgestattet werden. Dazu gehören zum Beispiel der neue, patentierte 3D-Werth Fasertaster WFP oder die hochgenauen Abstandssensoren wie der Werth Chromatic Focus Probe CFP oder der Werth Interferometer Probe WIP.

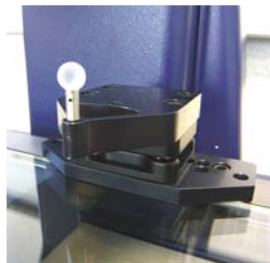
Die 3D-Längenmessabweichung dieser Geräteserie beträgt  $MPE E = (0,25 + L/600) \mu m$ .



## Schnelles Einmessen

### Magnethalterung für reproduzierbare Kugelposition

Zum schnelleren und einfacheren Einmessen von Sensoren, steht ab sofort eine neue Halterung für die Einmesskugel zur Verfügung. Der untere Teil der Halterung wird fest am Messstisch montiert (außerhalb des Messbereichs) und bietet über eine magnetische Fixierung die Möglichkeit, die Einmesskugel schnell und reproduzierbar immer wieder an identischer Position anzubringen.



Die Position der Einmesskugel ist in der Messsoftware hinterlegt und der Einmessvorgang kann sofort auf Knopfdruck, ohne lästiges Ausrichten, beginnen. Diese Option steht für alle Werth Koordinatenmessgeräte zur Verfügung.



## Der neue Werth QuickInspect

### Alles im Blick

Die neue Generation des QuickInspect besitzt eine hochauflösende Bildverarbeitungseinheit, um auch bei großen Sehfeldern entsprechend kleine Längenmessabweichungen zu gewährleisten. Verzerrungsarme telezentrische Präzisions-Optiken bieten in Abhängigkeit von Genauigkeit und Objektgröße Messbereiche von 8 mm x 6 mm bis zu 225 mm x 168 mm.

Das Gerät ist nach ISO 10360 bzw. VDI/VDE 2617 spezifiziert und durch die werksinterne Kalibrierung auf das Längennormal der PTB rückgeführt. Bei entsprechender Konfiguration wird eine Längenmessabweichung von kleiner einem Mikrometer erreicht.

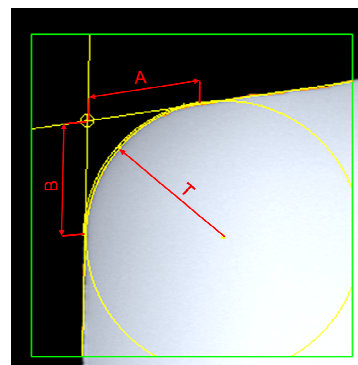


Der QuickInspect kann als separate Fertigungsmessstation eingesetzt, aber auch direkt in die Produktionsmaschine integriert werden. Durch den modularen und soliden Aufbau des Systems lassen sich später Koordinatenmesstische (CNC oder manuell) nachrüsten. Dadurch wird die Flexibilität erhöht und der Messbereich kann bei Bedarf erweitert werden.

## Automatische Messung von Freistichen und Fasen

Die sichere Ermittlung von Freistichen und Fasen war bisher eine messtechnisch schwierige Aufgabe. Zur Lösung dieser Problematik, wurde das Merkmal Kantenbruch ähnlich wie Distanzen, Winkel oder Durchmesser als Messelement in die WinWerth Messsoftware integriert. Bei Anwahl des Elements Kantenbruch stehen abhängig von den Merkmalen Fase oder Radius zwei Strategien zur Verfügung.

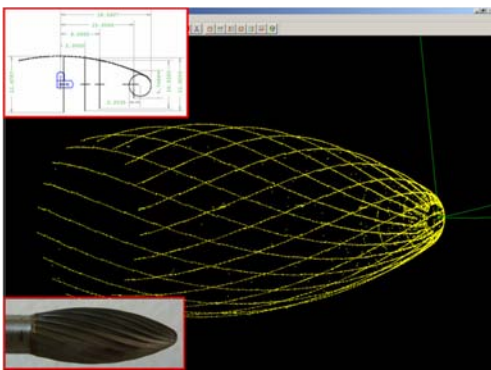
Im Messfenster werden automatisch die Geometrie und die Größe des Merkmals erkannt und die entsprechenden Maße ausgegeben. Diese werden anschließend toleriert und können auch grafisch angezeigt werden. Die Funktion steht auch im CNC-Betrieb zur Verfügung.



## Messung der Wirkkontur

### Messtechnische Simulation der Werkzeugform

Formfräser werden eingesetzt um eine ihrer Form entsprechende Kontur am Werkstück zu erzeugen. Oftmals wurden zur Qualitätssicherung der Fräser Testfräsungen durchgeführt, um die Qualität beurteilen zu können. Da dieses Verfahren aber relativ aufwendig und zeitraubend ist, wurde die Bildverarbeitungsfunktion *Hüllkonturscanning* entwickelt. Diese Funktion ermöglicht die komplette messtechnische 3D-Erfassung aller Schneidkanten im Raum, und simuliert mathematisch das Fräsergebnis unter Beteiligung aller Schneiden.



Beispiel für messtechnisch erfasste Parameter aus der Gesamtkontur

An der erfassten Gesamtkontur können nun sämtliche Parameter wie Durchmesser, Rundläufe, Profilformabweichungen und sonstige werkzeugetypische Merkmale ermittelt werden. Die Auswertung erfolgt unter Berücksichtigung der Taumbewegung des Werkzeugs und somit weitgehend unabhängig von der Einspannung.

## Werth Interferometer Probe WIP

### Hochgenau messen mit Interferenz

Der WIP ist ein berührungsloses faseroptisches Distanzmesssystem zur hochgenauen Messung von Geometrie, Form und Rauheit. Er basiert auf dem Grundprinzip der kurzkohärenten Interferometrie und eignet sich besonders zur Erfassung geometrischer Merkmale in kleinen oder tiefen Bohrungen (Einspritzdüsen, Turbinenschaufeln, etc.). Aber auch die Messung von Form und Rauheit von optischen Bauteilen, von lithografischen Strukturen auf Glas oder von Strukturen auf Wafern ist mit dem WIP problemlos möglich.

Die „Antastung“ der Bauteile erfolgt über eine sehr dünne Glasfasersonde, welche zunächst mit definiertem Arbeitsabstand zum Bauteil positioniert wird. Die Sonde sendet anschließend ein Infrarotsignal in Richtung Bauteiloberfläche.

## Schwenkgelenk zur Bohrungsmessung mit dem Werth Fasertaster

Durch die Kombination aus dem patentierten Sensorprinzip und einer Neuentwicklung wurde eine schwierige Anwendung gelöst. Die Aufgabe bestand darin, Mikrobohrungen in unterschiedlicher Winkellage in einer Tiefe von 80 mm in einem rotations-symmetrischen Bauteil hinsichtlich Durchmesser und Raumlage zu bestimmen. Die Lösung konnte nur ein schwenkbarer Mikrotaster mit extrem langem Taststift sein.

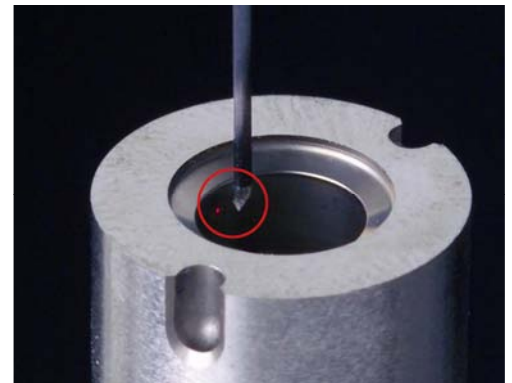
Da ein solches System bislang nicht im Markt verfügbar war, wurde ein stufenloses Schwenkgelenk mit dem Sensorkopf IP 110 T entwickelt. Der IP 110 T verfügt über einen Arbeitsabstand von 110 mm. Daher bietet er die Möglichkeit, einen Werth Fasertaster WFP mit einer 100 mm langen Faser aufzunehmen, um die Mikrobohrungen auch am Bohrungsgrund zu messen.



Durch die Kombination aus der Teilaufnahme auf einem Drehtisch und stufenlos schwenkbarer Sensorik, können nun nahezu beliebig im Raum orientierte Bohrungen gemessen werden. Der IP 110 T und das Werth Schwenkgelenk sind vollständig in das Werth Multisensorkonzept integriert und stehen für alle Werth Koordinatenmessgeräte als Option zur Verfügung.

Das reflektierte Signal wird nun mit einem Referenzsignal überlagert. Dies ergibt ein Interferenzmuster, aus welchem sich der Abstand zum Werkstück berechnen lässt.

Je nach Winkel der Bauteiloberfläche, benötigt man entsprechende Sonden. Diese lassen sich jedoch beliebig fertigen und später sehr einfach im Messkopf auswechseln.



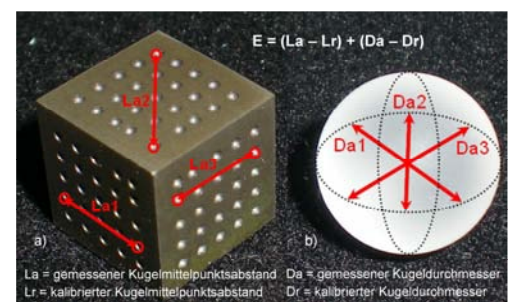
Bohrungsmessung mit dem Werth Interferometer Probe WIP

Der Arbeitsabstand liegt im Bereich weniger Millimeter, ist aber durch die integrierte Strahlformung mit Gradientenfasern einstellbar. Als Trägermaterial der Sonden werden Verbundmaterialien oder eine spezielle Metalllegierung verwendet. Die Sonden besitzen typischerweise Durchmesser von 0,1 bis 1 mm und Längen zwischen 5 mm und 50 mm. Auf Wunsch können aber auch Spezialsonden gefertigt werden.

## Neue Richtlinien für Koordinatenmessgeräte

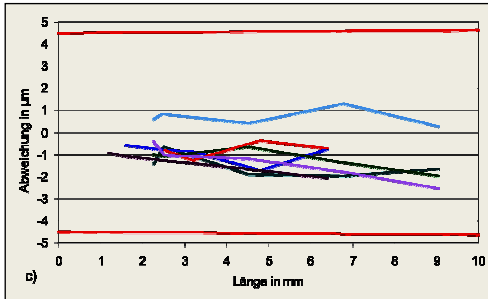
Die in der Multisensorausgabe 2010 bereits erläuterte neue VDI-Richtlinie 2617 Blatt 13 zur Annahmeproofung und Überwachung von Koordinatenmessgeräten mit Röntgentomografie wurde zwischenzeitlich zum Weißdruck verabschiedet. Bei Werth wurden die entsprechenden Verfahren auch in die Praxis überführt und werden nun zur Überprüfung der Messgeräte eingesetzt.

Die Abbildung zeigt die Realisierung der Richtlinie durch die Messung eines Kugelkalottenwürfels.



Kalottenwürfel mit 3 x 25 Kugelkalotten und Einzelkugel

Die Kugelabstände (a) werden am Kugelkalottenwürfel bestimmt und durch Messung eines zusätzlichen Zweipunktdurchmessers an einer Einzelkugel (b) ergänzt. Die Auswertung liefert ein Ergebnis für die Längenmessabweichung.



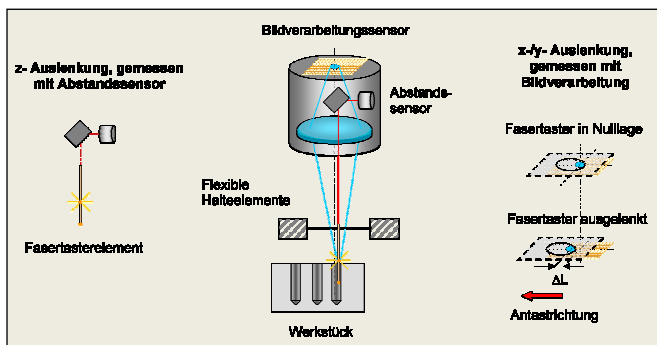
Beispiel für ein Ergebnis der Längenmessabweichung. Die Werte liegen deutlich innerhalb der Spezifikation (rote Linien).

In der ISO-Richtlinie 10360 ist ein neues Blatt 7 zur Annahmeprüfung und Überwachung von Koordinatenmessgeräten mit Bildverarbeitungssensoren verabschiedet worden. Dies wird in den nächsten Monaten ebenfalls als Druckschrift zur Verfügung stehen und setzt nun die schon im VDI (Richtlinie 2617 Blatt 6.1) seit Jahren vorgestellten Verfahren weltweit in die Praxis um.

Da der Taststift nicht zur Signalübertragung verwendet wird, weist der Werth Fasertaster eine Reihe von Vorteilen gegenüber Mikrotastern nach dem herkömmlichen mechanisch-elektrischen Prinzip auf. Er ist wesentlich unempfindlicher gegen Bruch, bietet kleinere Tastkugeln und besitzt um ein vielfaches geringere Antastkräfte. Zum Beispiel sind sehr kleine Tastkugeln mit einem Durchmesser von 20 Mikrometern realisierbar. Durch die kleinen Antastkräfte von weniger als einem tausendstel Newton eignet sich der 3D-WFP auch zur (nahezu berührungslosen) Messung empfindlicher Komponenten wie optischer Funktionsflächen oder elastischer Bauteile aus Gummi bzw. Kunststoff. Messabweichungen durch die Durchbiegung des Taststiftes werden minimiert.

### Werth 3D-Fasertaster Hochgenaue dreidimensionale Messung

Durch den neuen 3D-Fasertaster wurde der Einsatzbereich der bewährten Werth Fasertaster-Technologie auf weitere, insbesondere 3D-Messaufgaben erweitert. Der Vorteil dieser weltweit erfolgreichsten Mikrotaster-Technologie ist im patentierten Grundprinzip begründet. Die Tastkugelauslenkung wird hier durch optische Sensoren ermittelt. Beim neuen 3D-WFP wurde dieses Konzept um die Messung der Tasterauslenkung in Taststiftichtung erweitert. Hierzu wird ein integrierter optischer Abstandssensor eingesetzt.



Das Messen mit dem 3D-Fasertaster kann sowohl im Einzelpunkt- als auch im Scanningmodus erfolgen. Hierdurch ist es mit dem Fasertaster nun auch möglich, Profilverläufe auf Werkstückoberflächen zu erfassen. In Kombination mit entsprechend genauen Koordinatenmessgeräten, wie dem Werth VideoCheck UA, weist der 3D-WFP Antastabweichungen von nur wenigen Zehntel Mikrometern auf. Der neue Werth 3D-WFP eignet sich insbesondere zur taktilen Messung dreidimensionaler Mikrostrukturen. Typische Anwendungen sind Messung an Werkzeugen, optischen Bauteilen, Uhren, Mikrozahnrädern, Kfz-Einspritztechnik-Teilen sowie Mikro-mechanik-Bauteilen aus allen Industriezweigen. Darüber hinaus lässt sich der Fasertaster auch zur Rückführung von optischen Messungen einsetzen. Der 3D-Fasertaster ist vollständig in das Werth Multisensorkonzept integriert.

### Werth IP 40 T und IP 110 T

#### Messen in allen Lagen

Die Sensorköpfe IP 40 T und IP 110 T ermöglichen flexibles Messen mit Bildverarbeitung an großen Koordinatenmessgeräten in Kombination mit Dreh-/Schwenkgelenken. Der IP 40 T und der IP 110 T sind kompakte Sensorköpfe mit telezentrischer Optik und integrierter Zoomfunktion.

Der IP 40 T ist mit Vergrößerungen von 4x oder 1,5x mit jeweils 40 mm Arbeitsabstand verfügbar. Auf Grund seiner kompakten Bauweise bietet er brillante Bildqualität, bei gleichzeitig sehr flachem Einstrahlwinkel im Dunkelfeld-Auflicht. Deshalb ist er sehr gut zur Messung von kontrastarmen technischen Kunststoffteilen geeignet. Durch seine geringe Baulänge verliert man in eingeschwenktem Zustand sehr wenig Messbereich. Der IP 110 T bietet eine Vergrößerung von 1,5 x bei 110 mm Arbeitsabstand. Durch diese Eigenschaft ist er zur Messung von tiefer liegenden Merkmalen ohne Kollisionsrisiko geeignet.

Beide Messköpfe können sowohl über die automatische Wechselschnittstelle am Renishaw Dreh-/Schwenkgelenk PH10M oder am stufenlosen Werth Schwenkgelenk - direkt an der Pinole des Koordinatenmessgeräts - aufgenommen und gegen schaltende und messende Tastsysteme ausgetauscht werden. Eine leistungsstarke Hellfeld-Auflichtbeleuchtung ist in den Strahlengang integriert. Die in 8-Segment Schaltung ausgeführte Dunkelfeld-Auflichtbeleuchtung ermöglicht die Einstellung bestmöglicher Kontraste.



links: Werth IP 40 T am Renishaw Dreh-Schwenkgelenk, rechts: Werth IP 110 T am stufenlosen Werth-Schwenkgelenk

Das Antastprinzip der Sensorköpfe basiert auf der leistungsstarken Werth-Konturbildverarbeitung mit hochgenauem Autofokus. Dies ermöglicht sowohl das Messen von Regelgeometrieelementen als auch das Scannen von Konturen. Über eine Wechselkinematik (Patentanmeldung) kann der Auflichtring gegen eine Durchlichteinrichtung oder den Werth Fasertaster gewechselt werden. Hierdurch entsteht ein dreh-/schwenkbarer Messkopf mit Mikrotaster, der es ermöglicht, berührende Messungen extrem kleiner Geometrien mit kleinsten Antastkräften hochgenau durchzuführen. Der Einsatzbereich von Koordinatenmessgeräten wird erheblich erweitert.

## Lebensrettende Präzision

### Multisensorik von Werth Messtechnik sorgt für prozesssichere Messungen an Stents und anderen Implantaten

*Höchste Qualität und Präzision spielen bei der Admedes Schüssler GmbH eine wichtige Rolle. Der Hersteller von medizinischen Implantaten muss sicherstellen, dass nur hundertprozentig korrekte Produkte sein Haus verlassen. In der Endkontrolle vertraut Admedes auf verschiedene Messgeräte von Werth Messtechnik. Sie arbeiten flexibel und mit einer derart hohen Genauigkeit, dass der Anwender deutlich feinere Toleranzen prozesssicher messen kann, als es bisher möglich war.*

Die Produkte der Admedes Schüssler GmbH retten Leben, denn das in Pforzheim ansässige Unternehmen ist auf die Fertigung von vaskulären Mikroimplantaten spezialisiert. Kerngeschäft sind sogenannte Stents aus der Speziallegierung Nitinol, die Admedes mit größtenteils selbst entwickelten Maschinen produziert. Die Herstellung eines solchen Implantats aus Nitinol ist ein anspruchsvoller Vorgang, der aus bis zu 15 Prozessschritten besteht. Präzision und höchste Qualität spielen beim Endprodukt entscheidende Rollen. Schließlich werden solche Stents über einen Katheter in die Blutbahn eingeführt, wo sie an geschädigten Stellen zuverlässig und auf lange Dauer ihre Aufgabe erfüllen müssen. Diese lautet, die Aderwand zu stützen und vor dem Wiederverschluss zu bewahren.

Wesentlicher Bestandteil des Herstellprozesses ist der Laserschnitt des Implantats. Es gilt, einem meist rohrförmigen Rohteil aus Nitinol eine netzförmige Struktur zu verpassen. Die Laserbearbeitung von Nitinol war bereits am Forschungszentrum Karlsruhe das Spezialgebiet von Dr. Andreas Schüssler, der im Laufe seiner wissenschaftlichen Tätigkeit das Potenzial dieser Bearbeitung erkannte und schließlich 1996 die Admedes Schüssler GmbH gründete. In den ersten beiden Jahren kümmerte sich Dr. Schüssler mit seinem Admedes-Team vor allem darum, die gesamte Prozesskette der Stent-Herstellung aus Nitinol serienreif weiterzuentwickeln und entsprechende Kapazitäten aufzubauen. Denn der Markt erwartet von einem Zulieferunternehmen fertigbearbeitete, geprüfte und verpackte Produkte.

*Die feinen, lasergeschnittenen Strukturen von Stents und anderen Implantaten (im Bild ein Ausschnitt eines Herzklappenkäfts) unterliegen hohen Anforderungen an Präzision und Qualität.*



#### Fachbegriffe kurz erklärt:

Ein **Stent** ist eine Gefäßstütze, also ein medizinisches Implantat, das in Hohlgänge eingebracht wird, um sie offen zu halten. Es handelt sich meist um ein Gittergerüst in Röhrenform aus Metall oder Kunststoff. Verwendung finden Stents zum Beispiel in Blutgefäßen wie Oberschenkel- Billiari- und Karotidarterien (vor allem selbstexpandierende Stents aus Nitinol), oder speziell den Herzkranzgefäßen und Nierenarterien (vor allem ballonexpandierende Stents), um nach deren Aufdehnung (PTCA) einen erneuten Verschluss zu verhindern.

**Nitinol** ist eine Nickel-Titan-Legierung und der bekannteste Vertreter der Formgedächtnis-Legierungen. Diese Bezeichnung leitet sich von dem Phänomen ab, dass sich das Material an eine frühere Formgebung trotz nachfolgender starker Verformung scheinbar „erinnern“ kann.

**Vaskulär** ist der medizinische Fachausdruck für „die Blutgefäße betreffend“.

Bild: Admedes Schüssler GmbH

#### Multisensorik sorgt für hohe Flexibilität beim Messen

Bereits seit 2003 besteht die Zusammenarbeit zwischen Admedes und Werth Messtechnik. Auf der Suche nach optimalen Messverfahren und -geräten hatte der damalige technische Leiter erkannt, dass sich die Werth Produkte durch ihre Multisensorik und ihren Maschinenaufbau für das Messen von Implantaten grundsätzlich eignen müssten. Er versprach sich davon verbesserte Wirtschaftlichkeit und höhere Flexibilität als es bisher verfügbare Messsysteme bieten konnten. Er sollte Recht behalten. Zwar mussten die Messgeräte zur Aufnahme und Ausleuchtung der Stents leicht modifiziert werden, doch mit dem Know-how der beiden Partner und umfassenden Versuchsreihen wurden die Systeme für diese Messaufgabe optimiert.

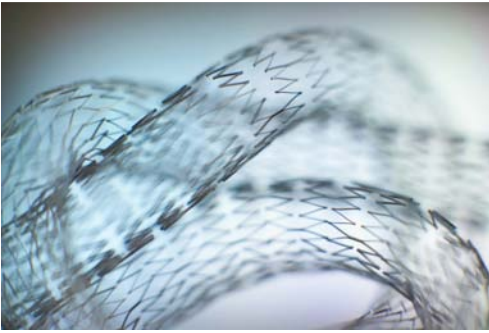
Dirk Heining beurteilt die Zusammenarbeit mit Werth als sehr gut: „Die gemeinsame Entwicklungsarbeit verbindet. Außerdem sind sich unsere Unternehmen strukturell sehr ähnlich. Wir haben sehr innovative Geschäftsführer, die bestrebt sind, Neuentwicklungen voran zu treiben. Und das bei Werth vorhandene technische Know-how ist beeindruckend.“

Die Zusammenarbeit hat sich für beide Unternehmen bewährt. Werth konnte das Anwendungsspektrum seiner Koordinatenmessgeräte durch die Unterstützung von Admedes auf das Messen von Stents erweitern. Admedes nutzt, vorwiegend in der Endkontrolle, nun drei Typen von Werth Koordinatenmessgeräten: Video- und ScopeCheck-Geräte sowie FlatScope 2D Messsysteme - insgesamt 18 Messgeräte.

#### Die wesentlichen Prozesse: Laserschneiden, Formen und Oberflächen behandeln

Nach dem Laserschneiden wird das Produkt gereinigt und anschließend über eine Wärmebehandlung in die finale Form gebracht. Da Nitinol eine Form-Gedächtnis-Legierung ist, nimmt das Produkt immer wieder exakt diese finale Form an. Dies geschieht trotz zwischenzeitlicher Verformung und Komprimierung, die für das Einführen durch einen Katheter notwendig ist. Um sicherzustellen, dass die Oberfläche körperverträglich ist, wird sie elektropoliert und dadurch eine Titandioxid-Schicht erzeugt. Diese gewährleistet die exzellente Biokompatibilität und den hervorragenden Korrosionswiderstand des Materials.

Neben diesen drei wichtigsten Prozessen finden noch zahlreiche andere Bearbeitungen statt, bis das Endprodukt versandfertig verpackt ist und an den OEM-Kunden ausgeliefert werden kann. Dirk Heining, Mitglied der Geschäftsleitung und unter anderem für die gesamte Produktion verantwortlich, erklärt: „Vom Einkauf des Rohmaterials bis zum Versand der Teile steht die Qualität der Produkte und Prozesse im Vordergrund. Da erlauben wir keine Kompromisse. Deshalb widmen wir auch der Qualitätssicherung höchste Aufmerksamkeit. Vom ersten bis zum letzten Prozessschritt haben wir eine In-Prozess-Kontrolle installiert, die permanent prozessspezifische Aspekte und Anforderungen prüft. Ein wichtiger Bestandteil der Qualitätssicherung ist außerdem die 100-Prozent-Prüfung der fertigen Produkte hinsichtlich Dimension, Funktion und Oberflächenbeschaffenheit. Mit Werth Messtechnik haben wir einen Partner gefunden, der in Sachen Innovation und Leistungsfähigkeit optimal zu uns passt.“



Stents aus Nitinol sind das Kerngeschäft der Admedes Schüssler GmbH. Bild: Admedes Schüssler GmbH

### Prozesssicheres Messen feinsten Dimensionen

Die Video- und ScopeCheck-Geräte dienen der Dimensionsmessung von Stegbreiten, Winkel und Wandstärken der Implantate. Dirk Heining weiß deren Leistung zu schätzen, denn er kennt noch andere Zeiten: „Früher wurden die Teile manuell unter das Lichtmikroskop gelegt, ein Bild aufgenommen und in den Aufnahmen entsprechende Maße angelegt. Die erfassten Werte haben wir in eine Excel-Datei übernommen und geprüft. Der Aufwand für dieses Vorgehen bei den vielen tausend oder hunderttausend Implantaten jährlich war enorm.“

Die Video- und ScopeCheck-Geräte bei Admedes sind zum einen mit einer speziell auf die Belange der Koordinatenmesstechnik abgestimmten Bildverarbeitung, zum anderen mit einem taktilen Tastsystem ausgestattet. Die Bildverarbeitung ist z. B. für Strukturbreitenmessungen und für die Positionsermittlung verschiedenster Merkmale wie zum Beispiel Stegkreuzungen zuständig. Eine Videokamera nimmt dazu ein Bild auf, aus dem die Messsoftware die benötigten Daten ermittelt. Diese stehen dann für weitere Auswertungen zur Verfügung. Das taktile Messsystem wird anschließend für die Wandstärkenmessung verwendet. So kann Admedes in nur einer Aufspannung sämtliche Messwerte am Bauteil ermitteln.

Das Werth FlatScope kommt für den Funktionstest zum Einsatz, den jedes Implantat durchlaufen muss. Auch hier galt es, das Messgerät mit einer speziellen Vorrichtung auszustatten, mit welcher der Prüfling vor der Messung auf Körpertemperatur gebracht wird. Erst dann werden der Durchmesser und die Länge der Stents gemessen.



Multisensor-Koordinatenmessgerät Werth VideoCheck-IP 400 x 200 x 200 3D-CNC. Bild: Werth Messtechnik GmbH

### Pionierarbeit in der Implantat-Technik

Die Admedes Schüssler GmbH wurde 1996 von Dr. Andreas Schübler als ein Spin-off des Forschungszentrums Karlsruhe gegründet. Das in Pforzheim ansässige Unternehmen beschäftigt im Stammhaus rund 420 Mitarbeiter. Es produziert vaskuläre Mikroimplantate für OEMs, in erster Linie Stents aus der Speziallegierung Nitinol. In diesem Bereich ist Admedes weltweiter Marktführer. Über 80 Prozent der Produkte werden exportiert, ein Großteil davon in die USA, wo ein eigenes Tochterunternehmen ansässig ist.

Admedes sieht sich als Innovationsführer in der Implantat-Fertigung und ist dabei, das Prozess-Know-how und die vorhandene Produktionstechnik in zwei Richtungen voran zu treiben: zum einen in Richtung großer Strukturen für künstliche Herzklappenrahmen, zum anderen in Richtung kleinere und feinere Strukturen, wie sie für Implantate im Neuro- und Koronarbereich notwendig sind. Zudem hat Admedes seine Fertigungstiefe dahingehend vergrößert, dass an Stents und Komponenten Nieten angebracht werden können, um die Bauteile im Röntgenstrahl besser sichtbar zu machen.

Darüber hinaus hat Admedes seine Prozesstechnik insofern erweitert, dass inzwischen Implantate, vor allem Stents, auch aus geflochtenem Draht hergestellt werden können. Rund 90 Prozent der Admedes-Produkte sind aus Nitinol. Es werden aber auch andere Werkstoffe wie Edelstahl oder die Kobalt-Chrom-Legierung L605 sowie andere metallische Werkstoffe und Legierungen bearbeitet.

So stellt Admedes sicher, dass auch beim medizinischen Eingriff die Größe des Implantats stimmt und es genau an die Stelle passt, wo es eingesetzt werden soll.

### Wirtschaftliche und prozesstechnische Vorteile

Durch den Einsatz der Werth Messgeräte sind vielfältige Vorteile entstanden. Ansonsten wäre zum Beispiel in der „Feindimensionskontrolle“ ein wesentlich höherer Personalaufwand notwendig. Außerdem wurde der Messvorgang mit Werth Video- und ScopeCheck deutlich schneller und flexibler.

Dank der Multisensorik kann Admedes mit einem solchen Messgerät verschiedenste Features an einem Bauteil messen, wozu in der Vergangenheit mehrere verschiedene Geräte eingesetzt werden mussten. Dirk Heining hebt eine Funktion hervor: „Besonders interessant ist für uns der sehr gut funktionierende Autofokuspunkt, der im Video- und ScopeCheck zur Verfügung steht. Damit können in verschiedenen Ebenen optisch berührungslos in Z-Richtung gemessen und problemlos Messaufgaben auch an nichtzylindrischen Objekten erledigt werden.“

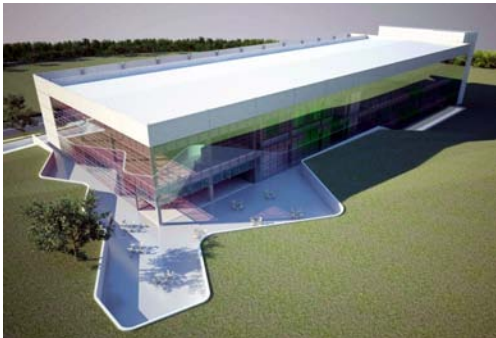


Um die feinen Strukturen von Stents messen zu können, werden sie auf spezielle Dorne aufgezogen. Bild: Werth Messtechnik GmbH

Weitere Vorteile betreffen die Präzision und die Zuverlässigkeit. Laut Dirk Heining sind die Werth Messgeräte hochgenau und unterscheiden sich diesbezüglich deutlich von anderen Messgeräten. Er weist darauf hin, dass die Fortschritte bezüglich der produzierten Genauigkeit von Stents und anderen Implantaten Messsysteme erforderlich machen, die damit Schritt halten können. „Diesbezüglich ist Werth sicherlich ganz weit vorne. In unserem Einsatzgebiet ist, meiner Meinung nach, Werth Messtechnik der technologische Marktführer. Mir sind keine Messgeräte bekannt, die so präzise und auch in feinsten Dimensionen nachweislich so prozesssicher sind, wie die Geräte von Werth.“

## Neuer Kooperationspartner in Brasilien - Das IPT

Durch überzeugende technische Lösungen im Bereich der Multisensor-Koordinatenmesstechnik, konnte die Werth Messtechnik GmbH das in Sao Paulo ansässige IPT (Instituto de Pesquisas Tecnologicas) als Kooperationspartner gewinnen. Das IPT beschäftigt sich mit Forschung und Entwicklung auf dem Gebiet der dimensionellen Messtechnik und bietet auch Dienstleistungen für Industriepartner in Brasilien an. In den nächsten Wochen wird ein **hochmodernes Gebäude** bezogen, in welchem dann auch die verschiedenen Werth Messgeräte installiert sein werden.



Das IPT verfügt zu diesem Zeitpunkt über den modernsten Gerätepark an Messgeräten in Südamerika. Hierzu gehört ein Koordinatenmessgerät mit Computertomografie TomoScope HV-Compact sowie mehrere Multisensor-Koordinaten-Messgeräte. Der hochgenaue VideoCheck UA mit 3D WFP steht für die Kalibrierung von Normalen und die Messung von Mikrostrukturen zur Verfügung. Mit einem ScopeCheck MB 1000 für größere Bauteile und einem VideoCheck 400 x 200 für Standard Multisensor-Messaufgaben wird die Gerätepalette abgerundet. Die Geräte stehen auch für Dienstleistungsmessungen von Geometrie, Form und Rauheit sowie für Gerätedemonstrationen im südamerikanischen Markt zur Verfügung.

## International auf dem Vormarsch - Ausbau der Marktpräsenz

Um auch in entfernten Ländern erstklassige Beratung und Unterstützung zu gewährleisten, wurden in China, Brasilien, England und Ungarn **weitere Werth Büros für Service und Vertrieb** eröffnet. In **China** wurde ein Repräsentanzbüro unter der Leitung von Herrn Dr. Zhichao Li gegründet. Herr Dr. Li lebte zuvor mehrere Jahre in Deutschland und promovierte an der TH Aachen. Er ist seit Jahren mit Werth Koordinatenmessgeräten vertraut. Hr. Dr. Li unterstützt die vor Ort ansässigen Händler, ist aber als Werth Repräsentant natürlich auch direkt beratend tätig.



## GLOSSE

### Der Multisensor meint ...

*Kaum ist die Krise vorbei, fängt das Jammern wieder an. Die Euphorie über kräftige Zuwachsraten wird durch neue Sorgen leicht getrübt. Offensichtlich haben es manche Unternehmen mit dem Sparen übertrieben und sich selbst das Wasser abgegraben. Es scheinen hier und da kaum noch Material und Mitarbeiter zur Bewältigung der nun wieder normalen Fertigungsmengen verfügbar zu sein. Zum Glück bringen die Gesetze der Marktwirtschaft meist geeignete Alternativlösungen hervor. Ich bin mir sicher, dass sich meine Firma durch diese Probleme nicht bremsen lassen wird.*

*Ein erfreulicher Zuwachs ist bei der Anwendung der Röntgentomografie zu verzeichnen. Viele möchten Ihre Bauteile und Baugruppen gerne schnell komplett kennenlernen und auswerten, ob alles sitzt, passt und anwendungsgerecht funktioniert.*

*Daher ist es an der Zeit, das geballte Fachwissen von Werth einem breiteren Publikum zugänglich zu machen. Mit dieser Motivation hat man Nächte zum Tag und Wochenenden zu Werktagen gemacht und es entstand ein Buch für den Anwender mit Wissen über Funktion und Einsatz der Röntgentomografie in der industriellen Messtechnik. Erstmals wird diese Technologie mit dem Schwerpunkt Messtechnik dargestellt.*

*Dieses Buch aus der Reihe der „Die Bibliothek der Technik“ ergänzt den bereits vor einigen Jahren erschienenen Band „Multisensor-Koordinatenmesstechnik“.*

*Mögen die beiden Bücher von Werth viele Interessenten finden und zu wissensreichen fundierten Entscheidungen führen.*

Das wünscht sich

*Der Multisensor*



Werth Shanghai

In **Ungarn** wurde die Werth Magyarorszag Kft. unter der Leitung von Herrn Tamas Csontos gegründet. Herr Csontos konnte zuvor als Werth-Produktmanager bei der Werth-Vertretung in Ungarn über viele Jahre Erfahrung im Umgang mit Werth Multisensor-Messgeräten sammeln. Daher ist er heute kompetenter Ansprechpartner zu allen fachlichen Fragen rund um die Werth Koordinatenmessgeräte.

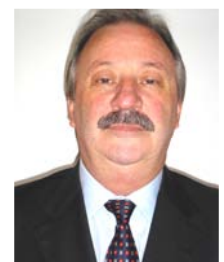


Geschäftsführer  
Tamas Csontos

Neue Aktivitäten wurden auch in **England** und in **Brasilien** gestartet. Auch hier konnten Mitarbeiter mit langjähriger Erfahrung in der 3D Messtechnik gewonnen werden, um unsere Kunden allumfassend zu „HighTech - Made in Germany“ beraten zu können.



Paul Nash  
Geschäftsführer Werth UK



Nelson Rigon  
Geschäftsführer  
Werth do Brasil

## Impressum



Der MultiSensor ist die Hauszeitschrift der Werth Messtechnik GmbH, Siemensstraße 19, 35394 Gießen  
Telefon: +49 (0)641 7938-0, Fax: +49 (0)641 7938-719  
www.werth.de mail@werth.de